

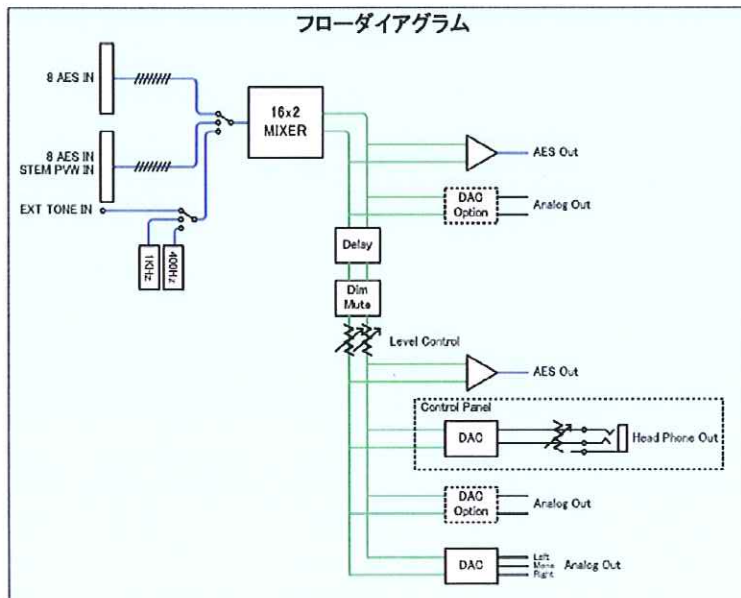
NLE用モニタリングミキサー Sonarae



ノンリニア編集システム用デジタル・オーディオミキサー

Sonarae はノンリニア編集室のオーディオモニタリング用として設計されたデジタル・オーディオミキサーです。

2系統の8 AES/EBU 入力、外部 TONE 入力、内蔵 TONE、16x2 ミックス/マトリックス、プリレベル AES 出力、ポストレベル AES/アナログ出力及びヘッドフォン出力を備えています。また、最大 9.5 ビデオフレームのディレイを標準装備し、オプションでプリレベル・アナログ出力、ポストレベル・アナログ出力を追加することができます。

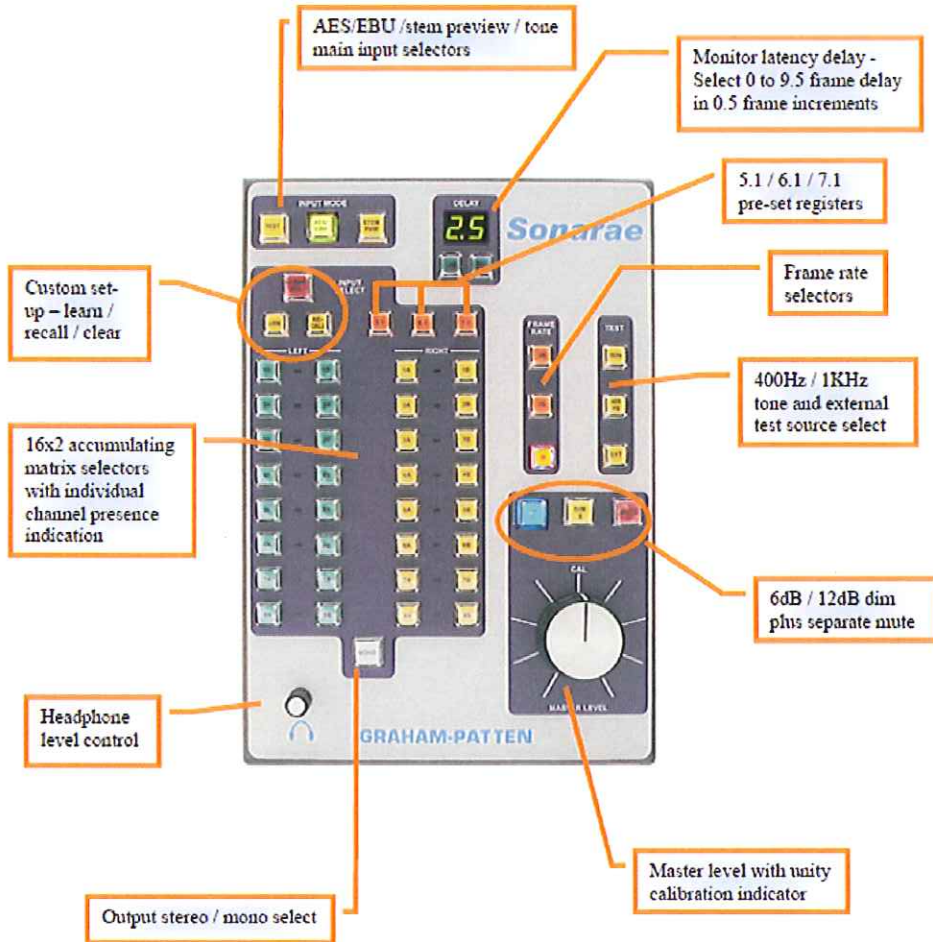


16 の入力から任意のステレオ出力にミキシングすることができます。音量はミキシングする入力数によらず、一定です。

任意のミキシングに加え、5.1、6.1、7.1 サラウンド時のプリセット・ステレオ出力を選ぶこともできます。

コントロールパネルと本体は分離し、ヘッドフォン出力はコントロールパネル側にあります。

コントロールパネルからの操作に加え、PC 用 GUI から操作することも可能です。



オーダリング・ガイド

SON101A—— Sonarae 本体+コントロールパネル

SON101C—— Sonarae 本体+コントロール GUI

SON103——コントロール GUI

SON104——プリレベル・アナログ出力

SON105——ポストレベル・追加アナログ出力

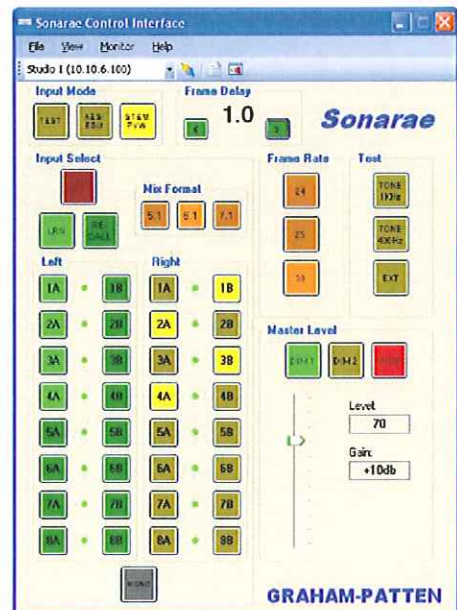
SON106——リダンダント電源

SON109——16 BNC デジタル入力パネル w/1.5m ケーブル

SON110——9 XLR アナログ出力パネル w/1.5m ケーブル

仕様

入力	2 セット×8 AES/EBU 1 外部テスト信号 AES/EBU 1 AES/EBU リファレンス
出力	1 Pre-Level AES/EBU 1 Post-Level AES/EBU 1 メイン・アナログ・ステレオ出力 1 メイン・アナログ・モノ出力 1 Pre-Level アナログ・ステレオ出力 (オプション) 1 Post-Level 追加アナログ・ステレオ出力 (オプション)
ディレイ	0~9.5 フレーム、0.5 フレームステップ
内蔵トーン	400/1KHz
寸法	本体 1U ラックマウント、コントロールパネル 305x216mm
電源	90~240VAC、消費電力 20VA



コントロール GUI

輸入販売総代理店

TOTSU
INTERNATIONAL

株式会社 東通インターナショナル

〒112-0002

東京都文京区小石川 1-21-14 KDX 小石川ビル 2F

TEL 03-5805-5271 FAX 03-3814-6146

<http://www.totsu-int.co.jp>

2008 年 5 月